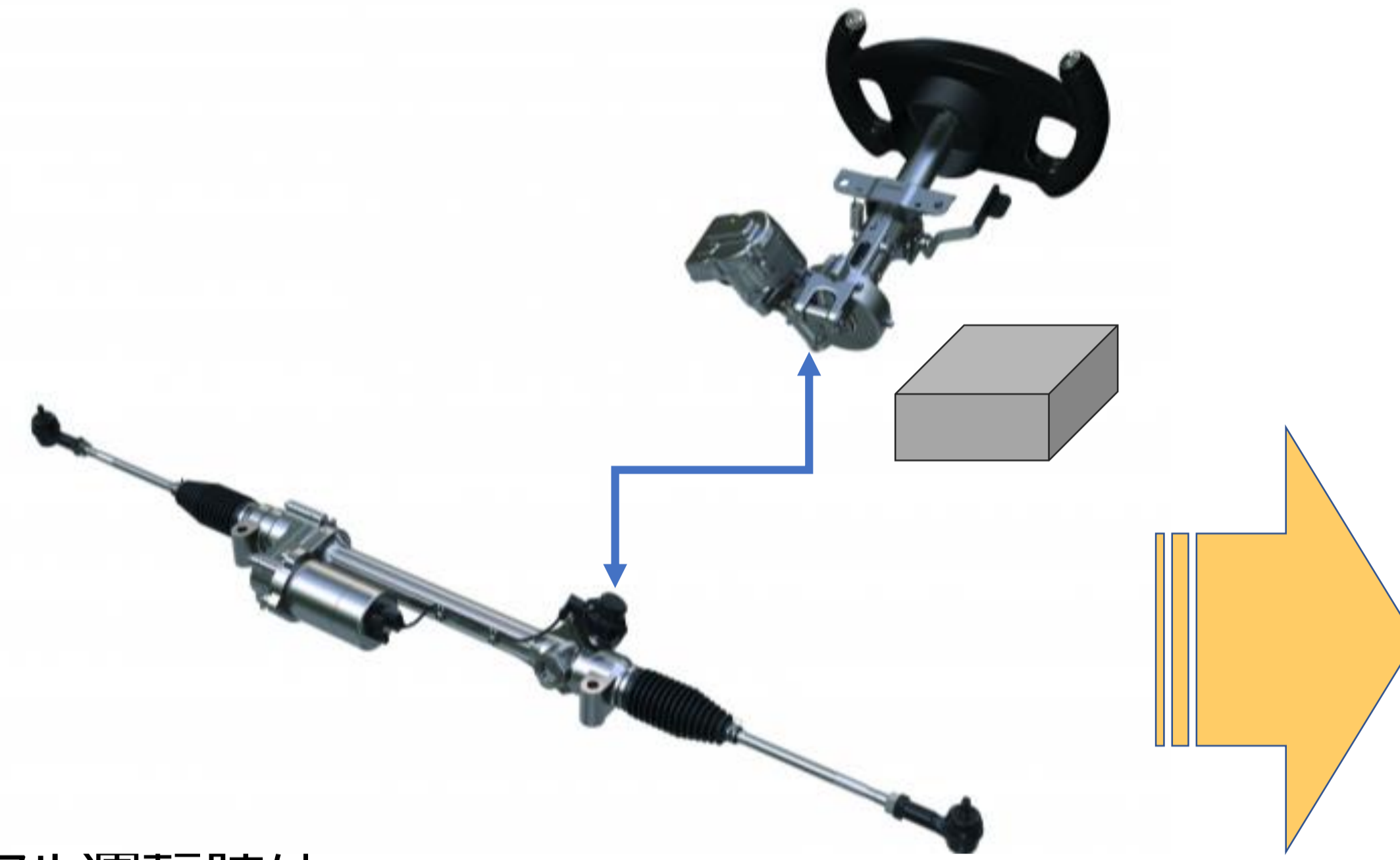


# JTEKT ステアバイワイヤシステムで らくらく運転、ひろびろ自由空間

## ドライバーが思い通りに運転できる楽しさを提供します

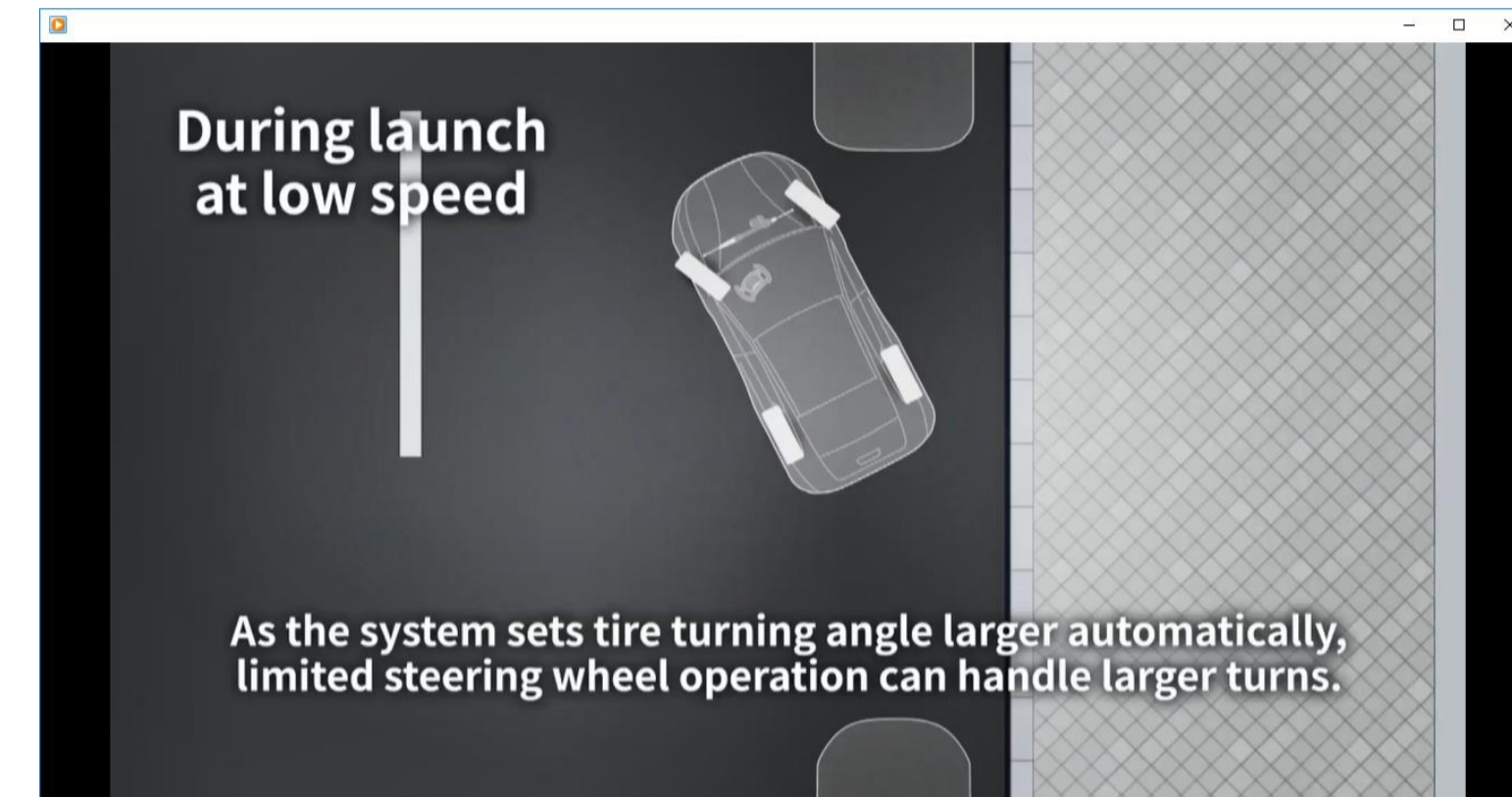
※ステアバイワイヤ (Steer-by-Wire) は、ステアリング操作を機械的な連結ではなく、電気信号で行うシステムです。

### マニュアル運転モード

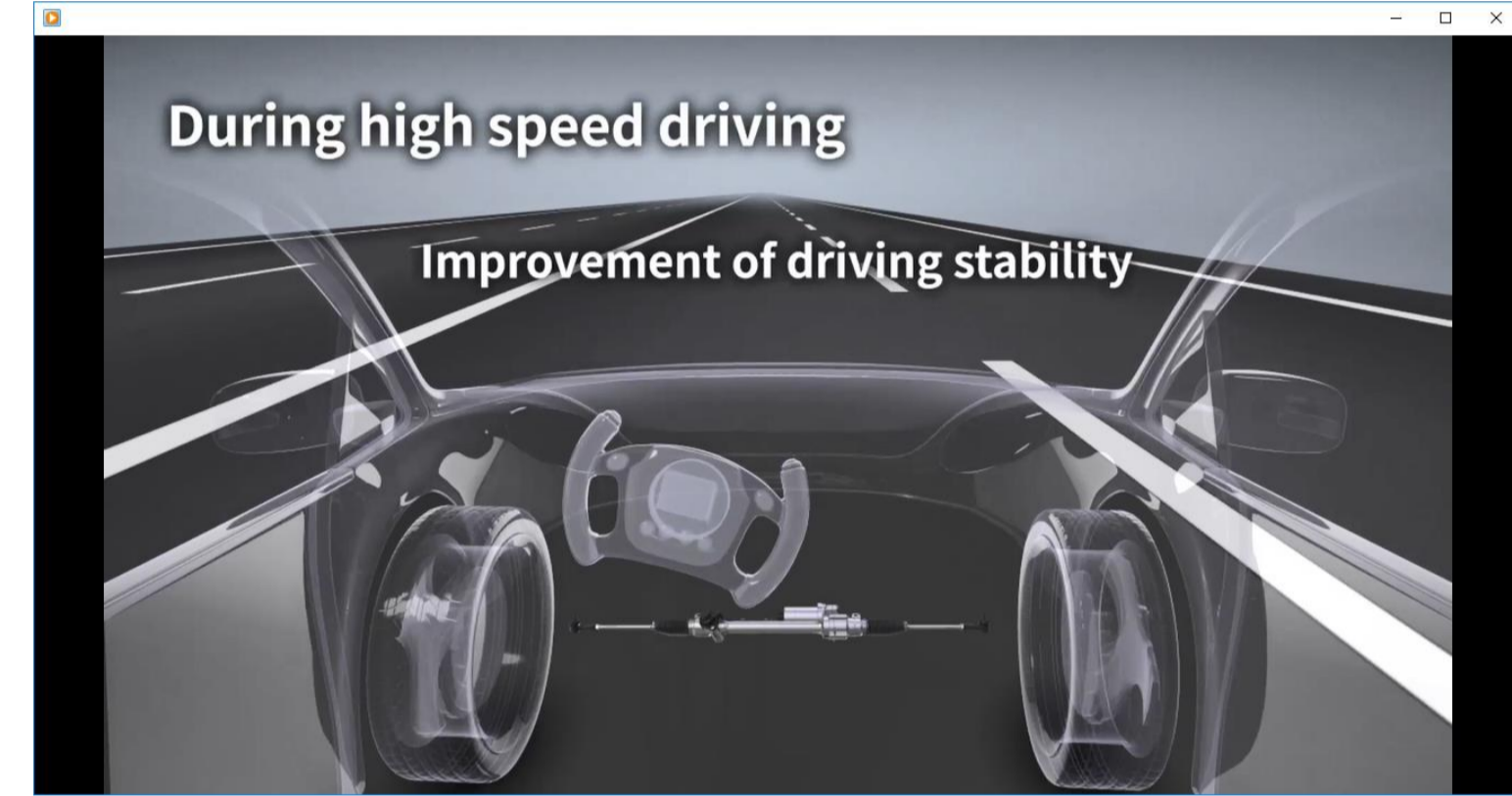


マニュアル運転時は、ステアリングホイールの回転角をセンサで検知し、転舵アクチュエーターに電気信号を伝送し制御

街中でハンドル持ち替えなしのらくらく運転、らくらく駐車



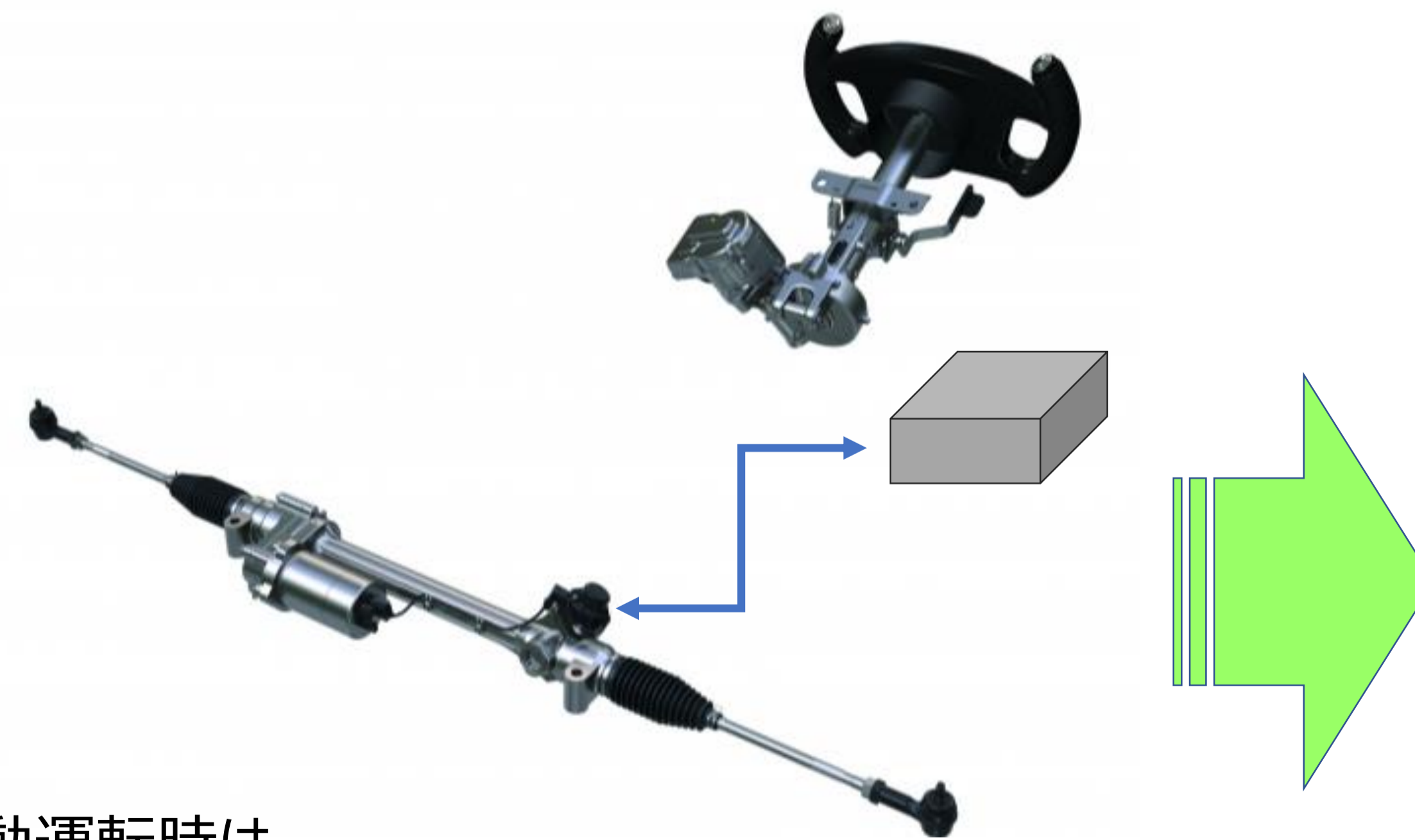
高速道路でまっすぐ走れて安全安心、らくらく運転



### 可変ギヤ比採用

- ・低速時、ギヤ比を上げることにより、タイヤ切れ角拡大
- ・高速時、ギヤ比を下げることにより、走行安定性向上

### 自動運転モード



自動運転時は、完全冗長ECUから転舵アクチュエーターに電気信号を伝送し制御

ハンドルが収納されてひろびろ自由空間



自動運転時、移動中の車内で自由な時間を楽しめる

### コラムレイアウト最適化

- ・テレスコストローク量を従来より拡大させ実現

※画像はイメージです